

REGULAMIN KONKURSU w AUDYCJI „Będzie Głośno”

organizowanej przez:

Organizatorem Konkursu jest Polskie Radio S.A. (zwane dalej Organizatorem) z siedzibą w Warszawie przy al. Niepodległości 77/85 wpisane do rejestru przedsiębiorców Krajowego Rejestru Sądowego przez Sąd Rejonowy dla M. St. Warszawy, XIII Wydział Gospodarczy KRS pod nr 0000017753, NIP: 521-04-14-265, wysokość kapitału zakładowego: 16 366 300 zł, wpłacony w pełnej wysokości.

Partnerami Organizatora Konkursu są: Stowarzyszenie Autorów ZAiKS (zwane dalej Parterem lub ZAiKS) oraz Związek Artystów Wykonawców STOART.

Celem Konkursu jest promowanie polskich zespołów, które nie mają podpisanego kontraktu z wytwórnią płytową.

§ 1

POSTANOWIENIA OGÓLNE

1. W Audycji „Będzie głośno” emitowanej na antenie Polskiego Radia „Czwórki” w okresie od 31.05.2019 do 12.07.2019r. będzie przeprowadzony Konkurs „Wydaj płytę z Będzie Głośno” (Konkurs).
2. Celem Konkursu jest promowanie polskich zespołów, które nie mają podpisanego kontraktu z wytwórnią płytową oraz posiadają gotowy materiał na płytę (co najmniej 8 utworów) . Do Konkursu będą przyjmowane nagrania mieszczące się w formule muzycznej „Czwórki”. Zapraszamy przedstawicieli różnych odmian rocka, reggae, dancehall/ ragga, hip hopu, nowych brzmień, elektro, artystów wykorzystujących motywy etniczne. O tym czy materiał mieści się w tych ramach oraz czy jakość techniczna pozwala na jego prezentację na antenie decyduje redakcja muzyczna stacji.
3. Wysłanie zgłoszenia na Konkurs jest równoznaczne ze zgłoszeniem przez autora/wykonawcę (zwanego dalej Uczestnikiem) chęci zamieszczenia własnych utworów na stronie internetowej Polskiego Radia, udzieleniem zgodny na ich promocję na antenie „Czwórki”, wydanie płyty przez Organizatora oraz akceptacją postanowień niniejszego Regulaminu.
4. Uczestnik oświadcza również, że zapoznał się z umową na wydanie płyty znajdującą się w załączniku oraz akceptuje jej zapisy, oświadcza że posiada pełnię praw do zawarcia takiej umowy oraz w przypadku wygrania przez Uczestnika Konkursu zobowiązuje się do jej podpisania w terminie do 10.09.2019 r., jednocześnie przyjmując do wiadomości, że w przypadku braku takiego podpisu wydanie płyty jest niemożliwe, a Jury powołane przez organizatora wyłoni kolejnego zwycięzcę.
5. Uczestnik Konkursu wyraża zgodę na wykorzystanie przez Organizatora pojedynczej, wybranej piosenki z nadesłanego materiału i wydaniu jej wraz z innymi nadesłanymi na Konkurs utworami jako składanki muzycznej. Zgoda zachowuje ważność przez 5 lat licząc od dnia zakończenia przyjmowania zgłoszeń.
6. W Konkursie mogą uczestniczyć osoby fizyczne, pełnoletnie, posiadające pełną zdolność do czynności prawnych i osoby niepełnoletnie, które ukończyły 13 rok życia za pisemną zgodą opiekunów prawnych, mające miejsce zamieszkania na terytorium Rzeczypospolitej Polskiej, spełniające wymagania nałożone niniejszym Regulaminem.
7. W Konkursie nie mogą brać udziału pracownicy Organizatora i członkowie ich najbliższej rodziny do II stopnia pokrewieństwa oraz osoby pozostające z nimi we wspólnocie domowej.
8. Uczestnik wyraża zgodę, na podanie imienia i miejsca zamieszkania na antenie „Czwórki” oraz stronach internetowych Polskiego Radia S.A. w związku z Konkursem.
9. Na płycie zostaną umieszczone logotypy: „Czwórki”, „Będzie Głośno”, Agencji Muzycznej Polskiego Radia, ZAiKS oraz Związku Artystów Wykonawców STOART.

§ 2

ZASADY I PRZEBIEG

1. Uczestnicy zgłaszają się do Konkursu poprzez formularz znajdujący się na stronie internetowej Polskiego Radio S.A. Do formularza należy dołączyć odnośnik pozwalający na pobranie przez Organizatora gotowego materiału na płytę oraz zdjęcie zespołu, do którego mają autorskie prawa majątkowe.
2. Zgłoszenia są przyjmowane od 31.05.2019 do 12.07.2019r.
3. Zwycięzca, wyłoniony przez Jury powołane przez Organizatora i Partnera zostanie ogłoszony 23.08.2019r. na antenie „Czwórki”. Jury przyznać może również dwa wyróżnienia „za najlepszą muzykę do piosenki” i „za najlepszy tekst do piosenki”.
4. Materiał na płytę powinien spełniać warunki określone w załącznikach do regulaminu, z tym że Uczestnik przysyłając swoje zgłoszenie może dostarczyć materiał w gorszej jakości, do odsłuchu zobowiązując się do dostarczenia materiału zgodnego ze specyfikacją w przypadku wygranej.
5. W formularzu powinna się również znaleźć biografia wykonawcy oraz jego dane kontaktowe.
6. Warunkiem zgłoszenia do Konkursu jest poprawne wypełnienie oraz wysłanie formularza znajdującego się na stronie internetowej.
7. Zawartość formularza w tym materiał na płytę znajdujący się w dołączonym do formularza odnośniku jest zwana dalej Utworem.
8. Nadesłany Utwór:
 - a) musi być wynikiem osobistej twórczości Uczestnika;
 - b) nie może zawierać treści obraźliwych lub sprzecznych z prawem;
 - c) nie może naruszać praw osób trzecich, w tym w szczególności dóbr osobistych, praw autorskich lub praw własności przemysłowej.
9. Zwycięzcą Konkursu jest Uczestnik, którego Utwór został najwyżej oceniony przez Jury Konkursu, powołane przez Organizatora. Dokonując oceny Jury weźmie pod uwagę oryginalność, pomysłowość, wartość artystyczną, poziom muzyczny, walory tekstu, jakość techniczną nagrania.
10. Laureatem wyróżnienia „za najlepszą muzykę do piosenki” jest Uczestnik, który według Jury stworzył najlepszą muzykę. Decyzja Jury jest ostateczna i nie przysługuje od niej odwołanie.
11. Laureatem wyróżnienia „za najlepszy tekst do piosenki” jest Uczestnik, który według Jury stworzył najlepszy tekst.

§ 3

DANE OSOBOWE

1. Organizator informuje, że zgodnie z art. 24 Rozporządzenia Parlamentu Europejskiego i Rady (UE) 2016/679 z dnia 27 kwietnia 2016 r. w sprawie ochrony osób fizycznych w związku z przetwarzaniem danych osobowych i w sprawie swobodnego przepływu takich danych oraz uchylenia dyrektywy 95/46/WE (ogólne rozporządzenie o ochronie danych) (Dz. Urz. UE L 119 z 2016 r., str. 1-88), dalej zwanego „RODO”, administratorem danych osobowych udostępnionych w ramach Konkursu jest Organizator Konkursu - Polskie Radio - Spółka Akcyjna z siedzibą w Warszawie, ul. Al. Niepodległości 77/85, 00-977 Warszawa (dalej zwana „Administratorem”).
2. Uczestnicy Konkursu przystępując do niego wyrażają zgodę na przetwarzanie przez Administratora następujących danych osobowych należących do kategorii danych zwykłych: imię i nazwisko, adres e-mail, nr telefonu, a w przypadku konieczności wysłania nagrody także adres do korespondencji.
3. Uczestnicy Konkursu przyjmują do wiadomości, że podanie danych osobowych w zakresie określonym w ust. 2 jest dobrowolne, jednakże ich podanie przez Uczestników Konkursu jest wymagane do udziału w Konkursie.
4. Uczestnik przystępując do Konkursu, wyraża zgodę na publikację swoich danych osobowych (imię i nazwisko) w przypadku otrzymania nagrody w Konkursie.

5. Do zakończenia Konkursu Uczestnik Konkursu może cofnąć zgodę na przetwarzanie jego danych osobowych w celach związanych z przeprowadzeniem Konkursu wysyłając na adres e-mail czworka@polskieradio.pl wiadomość o temacie "Cofnięcie zgody na przetwarzanie danych", w treści wiadomości należy podać nazwę Konkursu, podane uprzednio w zgłoszeniu udziału w Konkursie dane osobowe oraz adres e-mail z którego prowadzona była komunikacja z Organizatorem. Cofnięcie zgody przez Uczestnika jest równoznaczne z rezygnacją z udziału w Konkursie oraz utratą prawa do jakiegokolwiek Nagrody, jednakże cofnięcie zgody nie ma wpływu na zgodność z prawem dotychczasowego przetwarzania danych osobowych przez Organizatora.
6. Administrator oświadcza, że inspektorem ochrony danych jest Wojciech Kniecicki e-mail: iod@polskieradio.pl.
7. Dane osobowe osób, o których mowa w ust. 2, będą przetwarzane przez Administratora na podstawie art. 6 ust.1 lit. a) RODO jedynie w celu i zakresie niezbędnym do wykonania zadań Administratora danych osobowych związanych z realizacją Konkursu.
8. Dane osobowe nie będą przekazywane do państwa trzeciego, ani organizacji międzynarodowej w rozumieniu RODO.
9. Dane osobowe Uczestników Konkursu będą przetwarzane przez okres 3 lat od dnia zakończenia Konkursu, chyba że niezbędny będzie dłuższy okres ich przetwarzania, w tym w szczególności z uwagi na obowiązki archiwizacyjne, fiskalne, czy dochodzenie roszczeń.
10. Każdemu Uczestnikowi przysługuje prawo dostępu do treści jego danych osobowych, ich sprostowania, usunięcia lub ograniczenia przetwarzania lub wniesienia sprzeciwu wobec ich przetwarzania, a także prawo do przenoszenia danych..
11. Uczestnikom Konkursu w związku z przetwarzaniem ich danych osobowych przysługuje prawo do wniesienia skargi do organu nadzorczego - Prezesa Urzędu Ochrony Danych Osobowych.
12. W oparciu o dane osobowe Uczestników Konkursu, Administrator nie będzie podejmował zautomatyzowanych decyzji, w tym decyzji będących wynikiem profilowania w rozumieniu RODO.

§ 4

PRAWA AUTORSKIE I PRAWA POKREWNE

1. Uczestnik oświadcza, że Utwór zgłoszony do Konkursu został stworzony samodzielnie przez Uczestnika i jest wolny od praw i roszczeń osób trzecich, w tym dotyczących praw autorskich i pokrewnych oraz że ponosi wobec Organizatora odpowiedzialność z tego tytułu, zwalniając go z wszelkich roszczeń osób trzecich.
2. Z chwilą wysłania Utworu Uczestnik udziela nieograniczonej czasowo i terytorialnie niewyłącznej licencji w zakresie praw pokrewnych na korzystanie z Utworu na następujących polach eksploatacji:
 - a) utrwalanie i zwielokrotnianie (w tym wprowadzenie do pamięci komputera) Utworu dowolną techniką, w tym cyfrową,
 - b) publiczne udostępnienie Utworu w taki sposób, aby każdy mógł mieć do niego dostęp w miejscu i czasie przez siebie wybranym, w tym web casting i simulcasting,
 - c) nadawanie i reemitowanie w całości lub w dowolnie wybranych fragmentach za pomocą fonii przewodowej lub bezprzewodowej, przez stacje naziemne za pośrednictwem satelity, w sieciach kablowych, telekomunikacyjnych lub innych systemach przekazu
3. Uczestnik upoważnia Organizatora do udostępnienia Utworu anonimowo oraz do decydowania o jego pierwszym udostępnieniu.

§5

NAGRODY

1. Nagrodą dla zwycięzcy Konkursu jest wydanie przez Organizatora płyty w nakładzie 2.000 egzemplarzy.

2. W związku z premierą płyty, stanowiącej nagrodę w Konkursie, Polskie Radio zorganizuje koncert promocyjny płyty w studiu emisyjnym Czwórki.
3. Premierę płyty zaplanowana jest na październik 2019.
4. Uczestnicy wyróżnieni: „za najlepszy tekst piosenki” - autor tekstu oraz „za najlepszą muzykę piosenki” - autor muzyki otrzymają nagrodę pieniężną, ufundowana przez ZAiKS, w wysokości 2.500 zł (dwa tysiące pięćset złotych) każda. Nagrody są obciążone ryczałtowym podatkiem dochodowym od osób fizycznych w wysokości 10% wartości nagrody. Podatek zostanie potrącony z dodatkowej nagrody pieniężnej o wartości 278 zł , która ufunduje Partner na rzecz Uczestnika.
5. Nagroda oraz wyróżnienia nie podlegają wymianie na ekwiwalent pieniężny lub rzeczowy.

§6

POSTANOWIENIA KOŃCOWE

1. Niniejszy Regulamin dostępny jest w siedzibie Organizatora oraz na stronie internetowej www.polskieradio.pl/czworka.
2. Konkurs prowadzony na podstawie regulaminu nie jest grą losową, loterią fantową, zakładem wzajemnym ani loterią promocyjną, których wynik zależy od przypadku w rozumieniu art. 2 ustawy z dnia 19.11.2009 o grach hazardowych (Dz.U. 2018.165 j.t.).
3. W sprawach nie unormowanych Regulaminem stosuje się przepisy k.c, ustawy o prawie autorskim i prawach pokrewnych oraz ustawy o zwalczaniu nieuczciwej konkurencji.

Artystyczne Wykonania – oznacza artystyczne wykonania Utworów, wykaz Artystycznych Wykonań zawarty jest w załączniku nr 1 do Umowy.

Fonogram - oznacza utrwalenie Artystycznych Wykonań, do którego prawa należą do LICENCJODAWCY.

Taśma matka - oznacza Fonogram w formie dwuścieżkowego, stereofonicznego nagrania Artystycznych Wykonań w wersji ostatecznej na taśmie o odczycie cyfrowym, w pełni zmontowanego i wyrównanego, które zgodnie z opinią POLSKIEGO RADIA nadaje się do zwielokrotnienia w formie Płyty, a która dostarczona zostanie przez LICENCJODAWCĘ.

Płyty - oznacza płyty kompaktowe z Artystycznym Wykonaniem.

Cena Sprzedaży – oznacza hurtową cenę Płyt netto za którą Płyty są sprzedawane odbiorcom hurtowym (tzw. PPD).

Materiały Graficzne – oznacza teksty oraz fotografie wykorzystane w Projekcie Oprawy Graficznej Płyty otrzymane od LICENCJODAWCY.

Projekt Oprawy Graficzny Płyty – projekt graficzny okładki, opakowania, książeczki, nadruku na płytę CD przygotowany przez POLSKIE RADIO.

§ 2

1. Strony oświadczają, że Umowa, w części dotyczącej udzielenia praw, dotyczy praw LICENCJODAWCY do Artystycznych Wykonań oraz praw producenta Fonogramu. Umowa nie dotyczy praw autorskich do utworów słownych i muzycznych zamieszczonych w Albumie z zastrzeżeniem par. 4 ust.3.
2. Strony oświadczają, że Projekt Oprawy Graficznej Płyt stworzy POLSKIE RADIO w porozumieniu z LICENCJODAWCĄ.

§ 3

1. LICENCJODAWCA zobowiązuje się do dostarczenia POLSKIEMU RADIU, do dnia2019 r. Taśmy Matki (wykonanej we własnym zakresie i na swój koszt) oraz wszelkich niezbędnych informacji o Utworach i osobach uprawnionych w stosunku do Utworów z tytułu praw autorskich. LICENCJODAWCA oświadcza, że prawa autorskie autorów do wszystkich Utworów zamieszczonych na Płytach reprezentuje Stowarzyszenie ZAiKS. W przypadku niezgodności oświadczenia zawartego w ust. niniejszym ze stanem faktycznym LICENCJODAWCA zwróci POLSKIEMU RADIU wszelkie koszty związane z nabyciem praw autorskich od osób nie reprezentowanych przez ZAiKS, przewyższające opłaty z tego tytułu pobierane przez ZAiKS; POLSKIEMU RADIU przysługuje prawo potrącenia tych kosztów z wynagrodzenia LICENCJODAWCY wynikającego z Umowy.
2. LICENCJODAWCA oświadcza, że prawa będące przedmiotem Umowy nie są obciążone prawami osób trzecich, jak również że nie podjęli jakichkolwiek czynności mogących ograniczyć lub naruszyć zakres praw udzielonych Umową; w szczególności LICENCJODAWCA oświadcza, że:
 - a) na podstawie stosownych umów przysługują mu prawa autorskie do Materiałów Graficznych oraz Projektu Oprawy Graficznej Płyty, w zakresie umożliwiającym udzielenie POLSKIEMU

- RADIU licencji na zasadach Umowy;
- b) uzyskał stosowne zezwolenia od osób uprawnionych z tytułu praw autorskich do Utworów na Artystyczne Wykonanie i utrwalenie tych Utworów oraz ich wykorzystanie w sposób przewidziany Umową (w tym na pierwsze udostępnienie Utworów publiczności, połączenie lub opracowanie Utworów, jeśli zdarzenia takie miały miejsce), z zastrzeżeniem par. 4 ust. 3.
 - c) na podstawie odrębnych umów podpisanych z Artystami Wykonawcami Utworów jest przez nich uprawniona do zaciągania zobowiązań i rozporządzania prawami do ich Artystycznego Wykonania w zakresie umożliwiającym udzielenie POLSKIEMU RADIU licencji na zasadach Umowy
 - d) posiada/nabył prawa producenta Fonogramu.
3. LICENCJODAWCA ponosi pełną odpowiedzialność z tytułu oświadczenia o których mowa w ust 2 i zaspokoi wszelkie wyniki z tego tytułu roszczenia osób trzecich skierowane do POLSKIEGO RADIA.
 4. ARTYSTA zobowiązuje się przedstawić POLSKIEMU RADIU, w terminie 14 dni od dnia zawarcia Umowy, dokumenty potwierdzające uzyskanie praw i zezwoleń, o których mowa w ust. 2. ARTYSTA zobowiązuje się umożliwić POLSKIEMU RADIU sporządzenie kopii tych dokumentów.
 5. LICENCJODAWCA zobowiązany jest do informowania POLSKIEGO RADIA o każdej zmianie swoich danych osobowych (m.in. imienia i nazwiska, adresu zamieszkania dla potrzeb sporządzania przez POLSKIE RADIO formularzy podatkowych) i o każdej zmianie swojego adresu, na który doręczana jest korespondencja, w trakcie obowiązywania niniejszej Umowy oraz przez pół roku po jej wygaśnięciu. Dwukrotne awizo wysłane na ostatni adres wskazany przez LICENCJODAWCĘ będzie uznane za doręczenie korespondencji.

Zobowiązania POLSKIEGO RADIA

§ 4

1. POLSKIE RADIO zobowiązuje się zapewnić opublikowanie Artystycznych Wykonań na Płyce do dnia2019 r. pod warunkiem, że otrzyma od LICENCJODAWCY Taśmę Matkę oraz akceptację Projektu Oprawy Graficznej Płyty w terminie wskazanym w par 3 ust. 1. Z ważnych przyczyn, POLSKIE RADIO dopuszcza możliwość wydłużenia w/w terminu.
2. POLSKIE RADIO ponosi koszty związane ze stworzeniem Projektu Oprawy Graficznej Płyty, zwielokrotnieniem, dystrybucją i promocją Płyty.
3. POLSKIE RADIO zobowiązuje się zapewnić zabezpieczenie praw osób uprawnionych w stosunku do Utworów z tytułu praw autorskich poprzez zapłatę na rzecz osób uprawnionych w stosunku do Utworów z tytułu praw autorskich wynagrodzeń z tytułu zwielokrotnienia i wprowadzenia do obrotu Płyt, płatnych za pośrednictwem ZAiKS.

§ 5

1. POLSKIE RADIO będzie wypłacać LICENCJODAWCY wynagrodzenie z tytułu praw udzielonych na mocy Umowy w wysokości wskazanej w par. 11 Umowy. Umowa wygasa, w części określającej zasady wynagrodzenia z tytułu Umowy, gdy łączna kwota wynagrodzenia ARTYSTY obliczona zgodnie z paragrafem niniejszym Umowy osiągnie 9.900 zł (słownie: dziewięć tysięcy dziewięćset złotych) brutto. Dla uniknięcia wątpliwości Strony oświadczają,

że wygaśnięcie Umowy, o którym mowa w zdaniu poprzednim, nie ma wpływu na zakres praw nabytych przez POLSKIE RADIO, z zastrzeżeniem, że dalsze wykorzystanie Artystycznych Wykonań i Fonogramu przez POLSKIE RADIO będzie wymagało określenia przez Strony wynagrodzenia LICENCJODAWCY z tego tytułu.

2. POLSKIE RADIO zobowiązuje się umożliwić LICENCJODAWCY zakup Płyty (płyty CD) po Cenie Sprzedaży, pod warunkiem dostępności Płyty w magazynie POLSKIEGO RADIA lub możliwości dokonania dodruku nakładu Płyty, do sprzedaży na koncertach ZESPOŁU. Cena wskazana w zdaniu poprzednim będzie powiększona o należny podatek VAT.

Zobowiązania LICENCJODAWCY

§ 6

1. LICENCJODAWCA zobowiązuje się, że pozostanie w dyspozycji POLSKIEGO RADIA w okresie jednego miesiąca przed i trzech miesięcy po dniu premiery handlowej Płyty celem przeprowadzenia kampanii promocyjnej Płyty, po wcześniejszym uzgodnieniu terminów z uwzględnieniem wcześniejszych zobowiązań koncertowych ARTYSTÓW. Koszty dojazdu oraz zakwaterowania ARTYSTÓW związane z wymienionymi działaniami promocyjnymi pokrywa LICENCJODAWCA.
2. LICENCJODAWCA zobowiązuje się, że ARTYŚCI wezmą nieodpłatnie udział w organizowanych dla celów promocyjnych Płyty: sesjach fotograficznych; realizacji teledysków; koncertach; realizacji programów telewizyjnych i radiowych; wywiadach dla prasy, radia, telewizji; przyjęciach prasowych, jeżeli POLSKIE RADIO podejmie decyzję o prowadzeniu takich form promocji, po uprzednim uzgodnieniu terminów przez Strony.

Promocja

§ 7

1. LICENCJODAWCA wyraża zgodę na wykorzystywanie w celach promocyjnych Płyty fragmentów Artystycznych Wykonań, wizerunków ARTYSTÓW (w szczególności poprzez umieszczenie wybranych, uzgodnionych z ARTYSTAMI wizerunków w Projekcie Oprawy Graficznej Płyty, plakatach i materiałach promocyjnych, teledyskach), fragmentów życiorysu, nazwisk, pseudonimów, znaków graficznych lub innych podobnych materiałów dotyczących ARTYSTÓW bez dodatkowego wynagrodzenia. LICENCJODAWCA wyraża zgodę na wydanie przez POLSKIE RADIO trzech wybranych przez Strony Artystycznych Wykonań (nie do sprzedaży), w formie plików cyfrowych rozpowszechnianych poprzez sieć Internet, bez dodatkowego wynagrodzenia.
2. POLSKIE RADIO prowadzić będzie promocję Albumu na antenie własnej, w miarę możliwości antenowych, zgodnie z zasadami dotyczącymi promocji produktów własnych obowiązującymi w POLSKIM RADIU w chwili zawarcia Umowy.

Zakres praw

§ 8

1. Na podstawie niniejszej Umowy LICENCJODAWCA udziela POLSKIEMU RADIU na okres obowiązywania Umowy, wyłącznego prawa do korzystania z Artystycznych Wykonań oraz praw producenta Fonogramu i Taśmy Matki do nagrań (licencja wyłączna) na obszarze całego świata, w całości i we fragmentach, w nieograniczonej ilości na następujących polach eksploatacji:
 - a) zwielokrotniania nagrania dowolną techniką audialną, audiowizualną (w tym techniką cyfrową i zapisu magnetycznego) niezależnie od standardu, systemu i formatu na Płytkach w nieograniczonym nakładzie;
 - b) wprowadzania do obrotu na Płytkach, w formacie plików mp3, polifonic ringtones, midi, truetones lub innych cyfrowych plików muzycznych, a za pisemną zgodą LICENCJODAWCY - prowadzenia nietypowych form sprzedaży (tzw. inserty, upominki promocyjne, Płyty wprowadzane do obrotu razem z innymi produktami);
 - c) publicznego odtwarzania;
 - d) wprowadzania i rozpowszechniania w sieci telefonii komórkowej i stacjonarnej;
 - e) wprowadzania do pamięci komputera i sporządzania kopii zapisów;
 - f) publicznego udostępniania w taki sposób, aby każdy mógł mieć dostęp do Artystycznych Wykonań w miejscu i czasie przez siebie wybranym.
 - g) synchronizacji z filmami kinowymi oraz/lub filmami telewizyjnymi oraz/lub jakimikolwiek innymi utworami audiowizualnymi;
2. POLSKIEMU RADIU przysługuje prawo nieograniczonej ilości nadawania i reemisji Artystycznych Wykonań oraz Fonogramu za pomocą fonii przewodowej lub bezprzewodowej, przez stacje naziemne, za pośrednictwem satelity, w sieciach multimedialnych lub w innych systemach przekazu (w tym tzw. simulcasting, webcasting); z zastrzeżeniem, że LICENCJODAWCA zachowuje prawo do tantiem wykonawczych z tytułu nadań, płatnych przez organizacje radiowe i telewizyjne za pośrednictwem właściwych organizacji zbiorowego zarządzania prawami. POLSKIEMU RADIU przysługuje prawo do inkasowania za pośrednictwem Związku Producentów Audio Video ZPAV jako właściwej organizacji zbiorowego zarządzania prawami producentów fonogramów należnych opłat i wynagrodzeń z tytułu nadawania, reemitowania lub odtwarzania fonogramów lub wideogramów zawierających Fonogramy i objętych przedmiotem niniejszej Umowy.
3. LICENCJODAWCA udziela POLSKIEMU RADIU wyłącznego prawa do korzystania z Artystycznych Wykonań oraz Fonogramu, zgodnie z ust 1 i ust 2, także w celach reklamowych lub promocyjnych.
4. LICENCJODAWCA przenosi na POLSKIE RADIO autorskie prawa majątkowe i zależne do korzystania i rozporządzania Materiałami Graficznymi na obszarze całego świata, w całości i we fragmentach, w nieograniczonej ilości (w tym nakładów i liczbie egzemplarzy) na następujących polach eksploatacji:
 - a) zwielokrotniania dowolną techniką (w tym: cyfrową, drukarską, fotograficzną); niezależnie od systemu, formatu i standardu na dowolnych nośnikach;
 - b) wprowadzania do obrotu wraz z Płytkami zgodnie z zasadami określonymi powyżej;
 - c) publicznego wystawiania, wyświetlenia;
 - d) publicznego udostępniania w taki sposób, aby każdy mógł mieć do nich dostęp do w miejscu i czasie przez siebie wybranym;
 - e) wprowadzenia do pamięci komputera i tworzenia kopii zapisów;

- f) nadawania za pomocą wizji przewodowej albo bezprzewodowej przez stację naziemną lub za pośrednictwem satelity, w sieciach multimedialnych (w tym tzw simulcasting i webcasting).
5. LICENCJODAWCA udziela POLSKIEMU RADIU prawa do korzystania z Materiałów Graficznych i zgodnie z ust. 4, także w celach reklamowych lub promocyjnych, (m.in. rozpowszechnianie na plakatach, w katalogach handlowych, w ulotkach reklamowych, teledyskach). Zgoda dotyczy także wszelkich praw ochronnych, chronionych prawem materiałów, w tym dóbr osobistych wykorzystanych w Projekcie Oprawy Graficznej Płyt (m.in. praw do znaków towarowych, wzorów użytkowych, praw do fotografii, wizerunków itp).
6. ARTYSTA wyraża zgodę na wykonywanie przez POLSKIE RADIO autorskich praw zależnych do Materiałów Graficznych w zakresie łączenia ich z innymi utworami, powiększania, pomniejszania, sporządzania innych wersji językowych, w zakresie niezbędnym do stworzenia materiałów promocyjnych, o których mowa w niniejszej Umowie.
7. Z zastrzeżeniem postanowień Umowy, POLSKIE RADIO będzie miało prawo decydowania o chwili rozpoczęcia produkcji i sprzedaży Płyt, ich oprawie graficznej i znakach w niej umieszczonych, rodzaju nośników dźwięku, cenie sprzedaży i wysokości nakładu Płyt w porozumieniu z LICENCJODAWCĄ.

§ 9

1. Dla uniknięcia wątpliwości Strony oświadczają, że Umowa nie będzie ograniczać prawa LICENCJODAWCY do publicznych wykonań Utworów („na żywo”), wykonań dla radia i telewizji, włączania Utworów do programów estradowych, z zastrzeżeniem, że w okresie obowiązywania Umowy dokonane przez LICENCJODAWCĘ Artystyczne Wykonania Utworów nie mogą być rejestrowane w celu produkcji nośników dźwięku oraz dźwięku i obrazu.
2. LICENCJODAWCA zobowiązuje się, że w okresie obowiązywania Umowy nie przeniesie praw objętych niniejszą Umową, nie udzieli licencji ani też nie umożliwi przeniesienia praw lub licencjonowania jakiegokolwiek nagrania Artystycznego Wykonania Utworów dokonanego przez LICENCJODAWCĘ (także w formie wideo lub cyfrowych plików muzycznych) oraz Fonogramu i Materiałów Graficznych.
3. Strony zgodnie oświadczają, że w ramach niniejszej Umowy LICENCJODAWCA przedstawi do decyzji POLSKIEGO RADIA kwestię ewentualnego wydania kolejnej płyty zespołu ..., przez co należy rozumieć, że POLSKIEMU RADIU przysługuje pierwszeństwo w tym zakresie, pod warunkiem zaakceptowania przez POLSKIE RADIO przedstawionych przez LICENCJODAWCĘ, udokumentowanych warunków finansowo-technicznych realizacji nagrań i produkcji kolejnej płyty. W przypadku niezaakceptowania przez POLSKIE RADIO w ciągu 14 dni od przedstawienia propozycji, warunków przedstawionych przez LICENCJODAWCĘ będzie on mógł dokonać swobodnego wyboru innego wydawcy.

§ 10

POLSKIEMU RADIU przysługuje prawo udzielenia dalszej licencji osobie trzeciej, w kraju i za granicą, w zakresie części lub całości praw udzielonych przez LICENCJODAWCĘ POLSKIEMU RADIU na mocy Umowy, na warunkach ustalonych przez POLSKIE RADIO, jednak nie gorszych dla LICENCJODAWCY niż wynika to z niniejszej umowy.

Wynagrodzenie LICENCJODAWCY

§ 11

1. Z tytułu przekazania POLSKIEMU RADIU nagrań Artystycznych Wykonań oraz udzielenia licencji na zasadach określonych w par. 8 Umowy, LICENCJODAWCA otrzyma wynagrodzenie brutto:
 - a) w wysokości **15 % (dwadzieścia procent)** od Ceny Hurtowej netto, za którą POLSKIE RADIO sprzedaje Płyty odbiorcom hurtowym, od każdej Płyty sprzedanej i nie zwróconej w okresie rozliczeniowym, z zastrzeżeniem ust. 4,
 - b) w wysokości **30 % (trzydzieści procent)** wynagrodzenia netto otrzymanego przez POLSKIE RADIO z tytułu udostępnienia poszczególnych Artystycznych Wykonań i Fonogramu w formacie cyfrowych plików muzycznych.
 - c) W wysokości **30% (trzydzieści procent)** wynagrodzenia netto otrzymanego przez POLSKIE RADIO z tytułu synchronizacji, o której mowa w par. 8 ust. 1g).
2. W przypadku umieszczenia Artystycznych Wykonań w kompilacji wynagrodzenie brutto LICENCJODAWCY obliczane będzie od Ceny Sprzedaży lub w przypadku gdy kompilacja zostanie wydana przez innego niż POLSKIE RADIO wydawcę, od przychodu netto otrzymanego przez POLSKIE RADIO, wg stawki **15%**, proporcjonalnie do liczby wykorzystanych utworów w stosunku liczby utworów całej kompilacji.
3. Wynagrodzenie nie będzie należne i obliczane od Płyt:
 - a) wprowadzanych do obrotu nieodpłatnie w celach promocyjnych;
 - b) przekazywanych w charakterze egz. autorskich.
4. Wynagrodzenie, o którym mowa w ust. 1a) i 1b) niniejszego paragrafu, rozliczane będzie za okresy kwartalne, odpowiednio do 31.III, 30.VI, 30.IX, 31.XII, począwszy od zakończenia kwartału, w którym po raz pierwszy zostanie rozpowszechniona Płyta. W terminie 60 dni od zakończenia okresu rozliczeniowego POLSKIE RADIO przedstawi LICENCJODAWCY wykaz zawierający liczbę egz. Płyt i cyfrowych plików muzycznych sprzedanych w okresie rozliczeniowym. Wynagrodzenie wyliczone zgodnie z obowiązującymi przepisami prawa podatkowego wpłacane będzie na rachunek bankowy LICENCJODAWCY. Za datę wpłaty uznaje się datę obciążenia rachunku bankowego POLSKIEGO RADIA
5. POLSKIE RADIO prześle LICENCJODAWCY łącznie egz. Płyt (płyty CD; o łącznej wartości złotych brutto) w charakterze egzemplarzy autorskich; POLSKIE RADIO wypłaci LICENCJODAWCY, w chwili przekazania egz. autorskich, zaliczkę na poczet tantiem, o których mowa w ust 1, w wysokości zł brutto; POLSKIE RADIO potrąci z wynagrodzenia, o którym mowa w ustępie niniejszym podatek i odprowadzi do właściwego urzędu skarbowego.
6. Wynagrodzenie określone w paragrafie niniejszym wyczerpuje wszelkie roszczenia LICENCJODAWCY w stosunku do POLSKIEGO RADIA z tytułu niniejszej Umowy i odnosi się do wszystkich sposobów i pól eksploatacji wymienionych w Umowie, z zastrzeżeniem, że wynagrodzenie LICENCJODAWCY z tytułu nietypowych form sprzedaży (tzw. inserty, upominki

promocyjne, Płyty wprowadzane do obrotu razem z innymi produktami) wymagać będzie odrębnego porozumienia Stron, zawartego w formie aneksu do Umowy.

7. LICENCJODAWCA ma prawo dokonania kontroli dokumentacji księgowej dotyczącej Płyt. Kontrola odbędzie się na koszt LICENCJODAWCY, z zastrzeżeniem, że jeżeli kontrola pozwoli stwierdzić nieprawidłowe rozliczanie należności na niekorzyść LICENCJODAWCY przekraczające 15% kwoty należnej LICENCJODAWCY, koszty kontroli poniesie POLSKIE RADIO.

Postanowienia końcowe

§ 12

1. Wszelkie niejasności, wątpliwości, zastrzeżenia bądź uwagi co do wzajemnych relacji Stron będą zawsze zgłaszane jako poufne. W przypadku sporu do wzajemnych relacji Strony dołożą wszelkich starań aby rozstrzygnąć go polubownie w drodze wewnętrznych negocjacji.
2. Umowa ma charakter poufny, jej treść stanowi tajemnicę przedsiębiorstwa w rozumieniu Ustawy z dnia 16 kwietnia 1993 roku o zwalczaniu nieuczciwej konkurencji i nie może być udostępniana osobom trzecim.

§ 13

1. Jeżeli jakkolwiek część Umowy zostanie uznana przez sąd właściwy za nieważną pozostałe części Umowy będą nadal uważane za w pełni obowiązujące i wiążące.
2. Tytuły poszczególnych części Umowy mają jedynie charakter porządkowy i nie mogą wpływać na interpretację postanowień Umowy.
3. Żadna ze Stron nie będzie uznana za nie wywiązującą się z Umowy w przypadku, gdy nie będzie w stanie spełnić zobowiązania wynikającego z Umowy z powodu działania siły wyższej, a w szczególności z powodu: pożaru, trzęsienia ziemi, powodzi, epidemii, strajku powszechnego, zamieszek powszechnych, naturalnej katastrofy, embargo, wojny, lub z powodu innych podobnych okoliczności pozostających poza kontrolą Stron.

§ 14

1. Umowa obowiązuje od dnia podpisania do dnia 31 grudnia 2024 r., z zastrzeżeniem par. 5 ust.1. Strony postanawiają, że Umowa będzie przedłużana automatycznie na kolejny rok kalendarzowy, jeżeli żadna ze Stron nie wypowie jej nie później niż na dwa miesiące przed końcem okresu jej obowiązywania.
2. Po upływie terminu obowiązywania Umowy, obliczonego na zasadach ust. 1, POLSKIE RADIO przedstawi LICENCJODAWCY wykaz pozostałych w magazynie Płyt i będzie miało prawo sprzedać ten zapas w terminie 6 miesięcy od dnia upływu terminu obowiązywania Umowy (okres wyprzedazy).

§ 15

1. Wszelkie zmiany Umowy wymagają formy pisemnej pod rygorem nieważności.
2. W sprawach nieuregulowanych Umową znajdują zastosowanie przepisy kodeksu cywilnego i ustawy o prawie autorskim i prawach pokrewnych.
3. Wszelkie spory mogące wyniknąć z Umowy rozstrzygane będą przez sąd właściwy dla siedziby POLSKIEGO RADIA.
4. Umowa została sporządzona w trzech jednobrzmiących egzemplarzach, dwa dla POLSKIEGO RADIA i jeden dla LICENCJODAWCY.

LICENCJODAWCA

POLSKIE RADIO

PARAMETRY GRAFICZNE;

preferowane formaty plików:

- zdjęcia zespołu najlepiej RAW.
- jeżeli zdjęcia są obrobione i przygotowywane już wstępnie, to prosimy w rozbarwieniu CMYK, wielkość możliwie największa. Nie mniejsza niż 20x15 cm, na 300 dpi.
- formaty zdjęć: TIF, PSD lub JPG (bezstratny)
- logotypy preferujemy w postaci wektorowej: EPS, Ai, PDF, CDR.
- jeżeli logotypy muszą być bitmapowe, wtedy rozbarwienie CMYK, 1:1 do użycia na płycie, 300 dpi, najlepiej PSD.
- nie przepadamy za plikami PNG
- gotowe montaże mogą być: EPS, PDF, CDR - fonty zamienione na krzywe lub dołączone

TECHNICZNE WARUNKI PRZYGOTOWANIA MATERIAŁÓW DO REPLIKACJI

I. INFORMACJE OGÓLNE

- przesyłane mastery powinny działać jak finalny produkt (repliki),
- mastery należy opisać napisem „MASTER”,
- klient ma obowiązek pozostawienia dla własnych potrzeb i bezpieczeństwa, kopii przesyłanego mastera,
- nośniki użyte do przygotowywania masterów powinny być jak najlepszej jakości,
- stan przesyłanych masterów powinien być nienaganny – bez uszkodzeń mechanicznych, zabrudzeń itp.,
- mastery powinny być odpowiednio zabezpieczone, aby nie uległy uszkodzeniu podczas transportu do TAKT-u,
- wszystkie przesyłane mastery powinny być przygotowane zgodnie z obowiązującymi specyfikacjami dla poszczególnych formatów (np. DVD-BOOK, RED-BOOK, etc.)
- w przypadku mastera w postaci elektronicznej – bez względu na sposób dostarczenia – wymaga się dostarczenia jego sumy kontrolnej w formacie MD5, CRC32, Adler32, MD2, MD4, SHA, SHA-256, SHA-384, SHA-512 – **preferowana forma sumy kontrolnej to MD5.**
- dostarczenie mastera wadliwego lub niezgodnego z opisanymi wymaganiami może powodować opóźnienia w produkcji.

II. AKCEPTOWANE NOŚNIKI DANYCH

II.1. CD – RECORDABLE/ DVD – RECORDABLE

- materiały/mastery dostarczone na nośniku **CD-R** powinny działać jak finalny produkt.
- akceptowane jest przysyłanie obrazu mastera w formatach DDP 1.0, DDP 2.* na nośniku CD-R .
- obraz mastera przesyłany na nośniku **CD-R** powinien być wypalony w katalogu głównym płyty.
- materiały/mastery dostarczone na nośniku **DVD-R** powinny działać jak finalny produkt.
- akceptowane jest przysyłanie obrazu mastera w formatach DDP 1.0, DDP 2.* na nośniku DVD-R.
- obraz mastera przesyłany na nośnikach **DVD-R** powinien być wypalony w katalogu głównym płyty.
- DVD-R DL jest akceptowanym nośnikiem do przysyłania masterów/materiałów dla produkcji DVD-9 (uwaga!!! płyty DVD-R DL powinny działać jak finalny produkt).
- dla produkcji DVD-9 akceptowane jest dostarczenie obrazów DDP na dwóch nośnikach DVD-R. Przy czym na jednym z nich musi znajdować się obraz DDP warstwy L0, na drugim obraz DDP warstwy L1. Mastery przesyłane w ten sposób muszą być odpowiednio opisane (L0 – dla Layer 0, L1 – dla Layer 1).

II.2. REPLIKA CD LUB DVD (PŁYTA TŁOCZONA CD LUB DVD):

- płyty tłoczone (repliki) mogą być użyte jako mastery pod warunkiem, że nie są zabezpieczone przed kopiowaniem.

II.3. TAŚMY DLT,

- materiały/mastery należy przysyłać na taśmach DLT typu IV,
- dla produkcji DVD-9, poszczególne warstwy (L0/L1) muszą znajdować się na osobnych taśmach DLT,
- taśmy DLT poszczególnych warstw muszą być odpowiednio opisane (L0 – dla Layer 0, L1 – dla Layer 1)

II.4. EXABYTE

- akceptowane jest przysyłanie masterów na taśmach Exabyte 8 mm.

II.5. FTP

- obraz płyty może być przesłany przez sieć Internet z wykorzystaniem protokołu FTP,
- do wykonania matrycy przyjmowane są wyłącznie pliki zawierające obraz płyty wg poniższego wykazu oraz zgodnie z procedurą określoną w pkt. II.7

Rodzaj płyty	Preferowany typ pliku
CD-Audio	DDP 1.0, DDP 2.
CD-Audio + Text	DDP 1.0, DDP 2.
CD-ROM	DDP 1.0, DDP 2.
CD-Video	DDP 1.0, DDP 2.
DVD-Video	DDP 1.0, DDP 2.
DVD-ROM	DDP 1.0, DDP 2.
DVD-Video + ROM	DDP 1.0, DDP 2.

- akceptowane są również pliki w formatach BIN, IMG, ISO, MDS, NRG, które wymagają dodatkowych uzgodnień z Handlowcem.

II.6. INNE FORMY ELEKTRONICZNE – PENDRIVE, HDD USB

- obraz płyty może być przesłany do Takt z wykorzystaniem nośników *PenDrive, HDD Usb*
- do wykonania matrycy przyjmowane są wyłącznie pliki zawierające obraz płyty wg poniższego wykazu oraz zgodnie z procedurą określoną w pkt. II.7

Rodzaj płyty	Preferowany typ pliku
CD-Audio	DDP 1.0, DDP 2
CD-Audio + Text	DDP 1.0, DDP 2.
CD-ROM	DDP 1.0, DDP 2.
CD-Video	DDP 1.0, DDP 2.
DVD-Video	DDP 1.0, DDP 2.
DVD-ROM	DDP 1.0, DDP 2.
DVD-Video + ROM	DDP 1.0, DDP 2.

- akceptowane są również pliki w formatach BIN, IMG, ISO, MDS, NRG, które wymagają dodatkowych uzgodnień z Handlowcem.

II.7. PROCEDURA PRZESYŁANIA PLIKÓW SIECIĄ

❑ Czynności wykonywane przez klienta

- Krok 1 – Dostęp do serwera FTP
Po skontaktowaniu się z osobą z biura handlowego TAKT, Klient otrzymuje drogą elektroniczną parametry dostępu (login hasło adres serwera) do serwera FTP TAKT.
- Krok 2 – Obraz mastera
Należy stworzyć obraz płyty zgodnie z pkt. II.5.
- Krok 3 – Kompresja danych
Należy spakować obraz z danymi do postaci *.zip, lub *.rar .
- Krok 4 – Generowanie sumy kontrolnej np. MD5
Należy wygenerować sumę kontrolną ze spakowanego pliku.

Akceptowane formaty sum kontrolnych to MD5, CRC32, Adler32, MD2, MD4, SHA, SHA-256, SHA-384, SHA-512 – **preferowana forma sumy kontrolnej to MD5.**
- Krok 5 – Przesyłanie danych
Po zalogowaniu się na serwer FTP TAKT, należy przesłać spakowaną wersję obrazu płyty oraz załączyć wygenerowaną z tego pliku sumę kontrolną.

UWAGA! w danym katalogu (folderze) może się znajdować tylko jeden obraz płyty wraz z plikiem sumy kontrolnej

❑ Dalsze kroki w TAKT

- Krok 1 – Pracownicy TAKT sprawdzają przesłane dane, porównując sumę kontrolną klienta z sumą kontrolną wygenerowaną w TAKT z pliku otrzymanego drogą elektroniczną.
- Krok 2 – Jeżeli sumy kontrolne (tj. suma kontrolna przesłana przez Klienta i suma kontrolna wygenerowana w TAKT) są zgodne, dane przekazywane są do produkcji. W przypadku różnicy między sumami kontrolnymi, procedura przyjęcia zamówienia jest zatrzymywana i klient jest o tym niezwłocznie informowany.

UWAGA! Firma TAKT nie zapewnia jakichkolwiek programów do wykonania czynności związanych z tą procedurą.

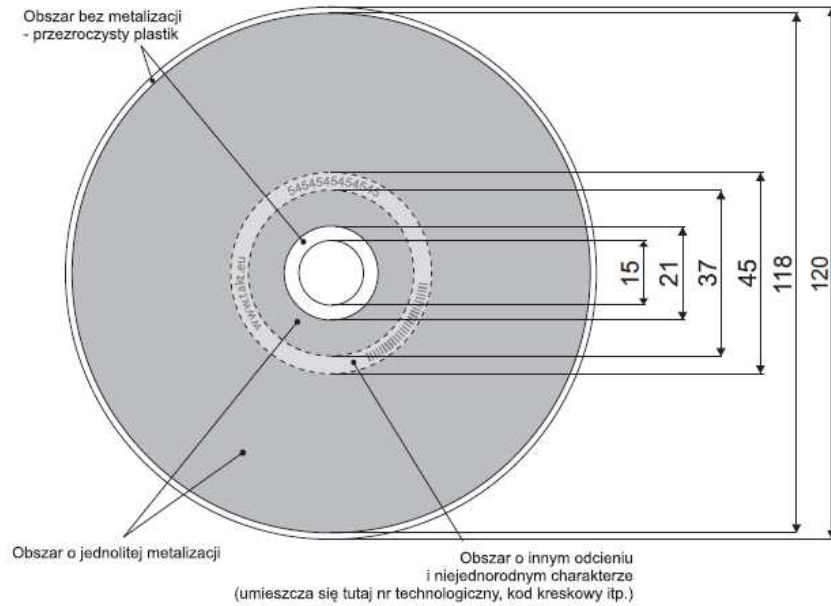
III. Informacje Dodatkowe

Format CD-Audio

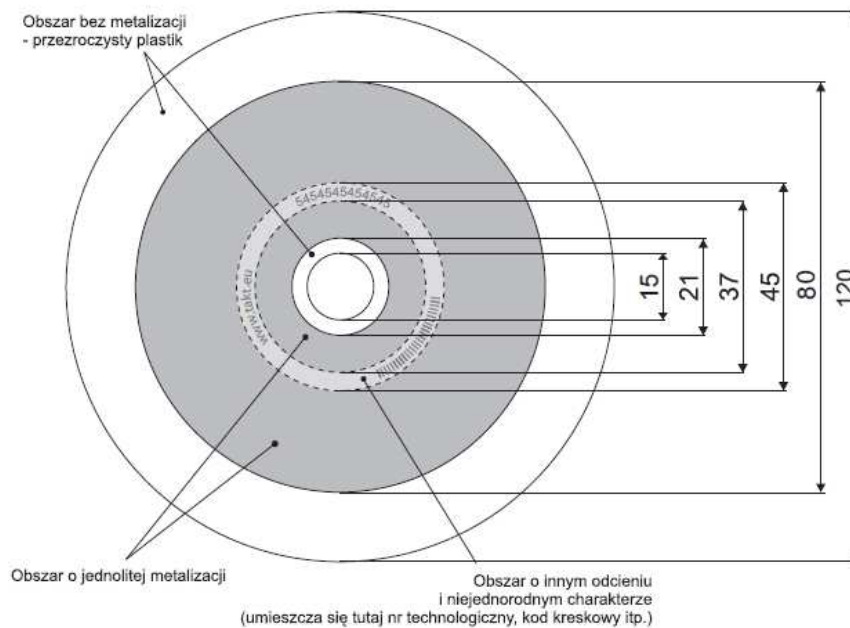
- ❑ wszystkie mastery formatu CD-DA powinny być przygotowane zgodnie ze specyfikacją Red Book PHILIPS,
- ❑ kody ISRC/UPC/EAN oraz CD-TEXT muszą być zaimplementowane na masterze, jeżeli mają znajdować się na wytłoczonych płytach,
- ❑ mastery zawierające kody ISRC/UPC/EAN, CD-Text należy wyraźnie oznaczyć – do mastera należy załączyć pełną listę zawierającą kody ISRC/UPC/EAN, CD-Text oraz odpowiadające im nr traków (tzw. track lista),
- ❑ implementacja kodów ISRC/UPC/EAN oraz CD-TEXT'u w TAKT odbywa się tylko i wyłącznie po zleceniu dodatkowej usługi.

IV. SPECYFIKACJA REPLIKI CD-ROM

Wygląd repliki metalizacja standardowa



Wygląd repliki metalizacja 80 mm.



Podstawowe parametry techniczne dla płyty o metalizacji standardowej 120 mm

Specyfikacje techniczne płyt CD-ROM zdefiniowane są w Yellow Book. Najistotniejsze parametry wyspecyfikowano w tabeli Nr 1.

Tabela Nr 1.

Lp.	PARAMETR	WARTOŚĆ	UWAGI
1	Pojemność danych	682 MB	74 minuty
2	Raw data bit rate	1,41 Mb/s	Wszystkie bajty
3	User data rate	150 kB/s	Przy normalnej prędkości
4	Wielkość sekcji	2352 bajtów	
5	Dane użytkowe/sekcja	2048 bajtów full error correction	
6	Sector rate	75 sect/s	Przy normalnej prędkości
7	Sektor modes	1 lub 2	
8	Sektor forms	1 lub 2	Tylko w przypadku mode 2

Pojemność CD-ROM

Standardowy CD-ROM pomieści w zależności od rodzaju użytego sektora:

- 656 MB (76 min 30 s) danych użytkownika w mode 1 (**pojemność zalecana**),
- lub niewiele większą pojemność w przypadku mode 2

Podstawowe parametry techniczne dla płyty o metalizacji 80 mm

Specyfikacje techniczne płyt CD-ROM 80mm. Najistotniejsze parametry wyspecyfikowano w tabeli Nr 2.

Tabela Nr 2.

Lp.	PARAMETR	WARTOŚĆ	UWAGI
1	Pojemność danych	210 MB	23 minuty
2	Raw data bit rate	1,41 Mb/s	Wszystkie bajty
3	User data rate	150 kB/s	Przy normalnej prędkości
4	Wielkość sekcji	2352 bajtów	
5	Dane użytkowe/sekcja	2048 bajtów full error correction	
6	Sector rate	75 sect/s	Przy normalnej prędkości
7	Sektor modes	1 lub 2	
8	Sektor forms	1 lub 2	Tylko w przypadku mode 2

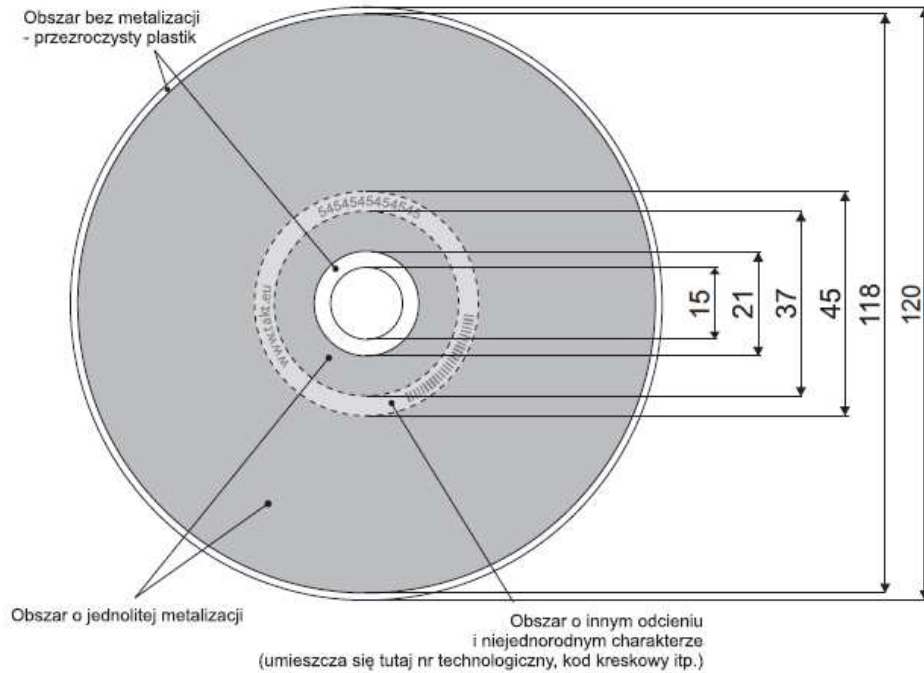
Pojemność CD-ROM

Standardowy CD-ROM 80mm pomieści w zależności od rodzaju użytego sektora:

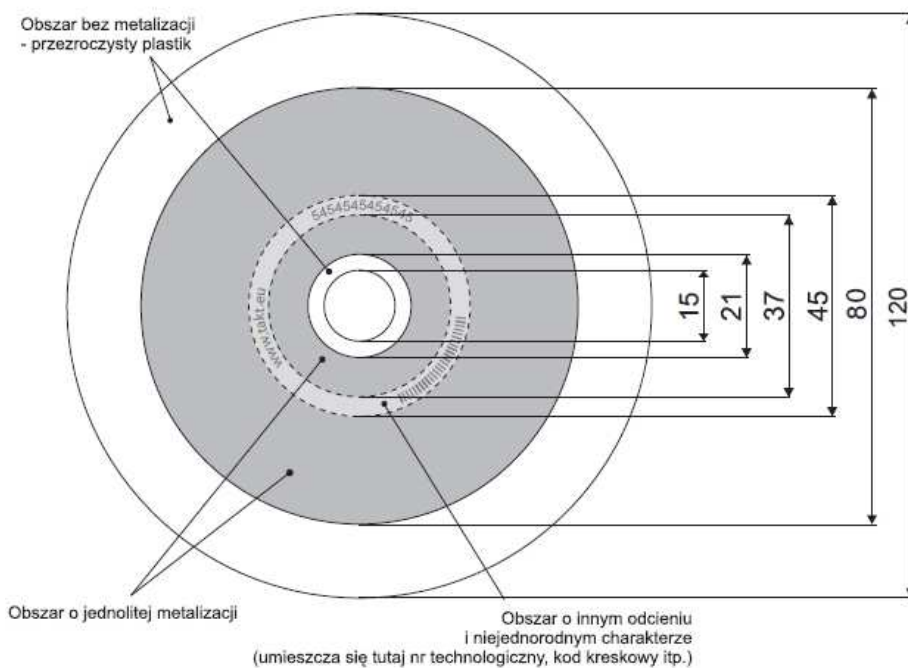
- 210 MB (23 min) danych użytkownika w mode 1 (**pojemność zalecana**),
- lub niewiele większą pojemność w przypadku mode 2

V. SPECYFIKACJA REPLIKI CD-AUDIO

Wygląd repliki metalizacja standardowa



Wygląd repliki metalizacja 80 mm



Podstawowe parametry techniczne przy standardowej metalizacji

Tabela Nr 3.

Lp.	PARAMETR	WARTOŚĆ	UWAGI
1	Średnica płyty	120 mm	-
2	Grubość płyty	1,2 mm	tolerancja +0,3 mm / -0,1 mm
3	Czas trwania	74 min. 44 s	* patrz uwaga poniżej
4	Ilość utworów	max 99	** patrz uwaga poniżej

* zgodnie ze specyfikacją zawartą w Red Book, firma Philips zaleca aby całkowity czas nagrania na płycie CD nie przekraczał 74 min 44s, jednakże w większości odtwarzaczy CD-AUDIO stosowane są już nowe rozwiązania techniczne, które umożliwiają odtwarzanie płyt z dłuższym czasem nagrania – nawet do 80 min. Trzeba jednak mieć na uwadze fakt, że nie wszystkie odtwarzacze będą prawidłowo obsługiwać płyty, na których został przekroczony całkowity czas nagrania 78 min,

TAKT nie bierze odpowiedzialności za poprawność działania płyt CD-AUDIO, na których czas odtwarzania przekracza 78 min.

Podstawowe parametry techniczne przy metalizacji 80 mm

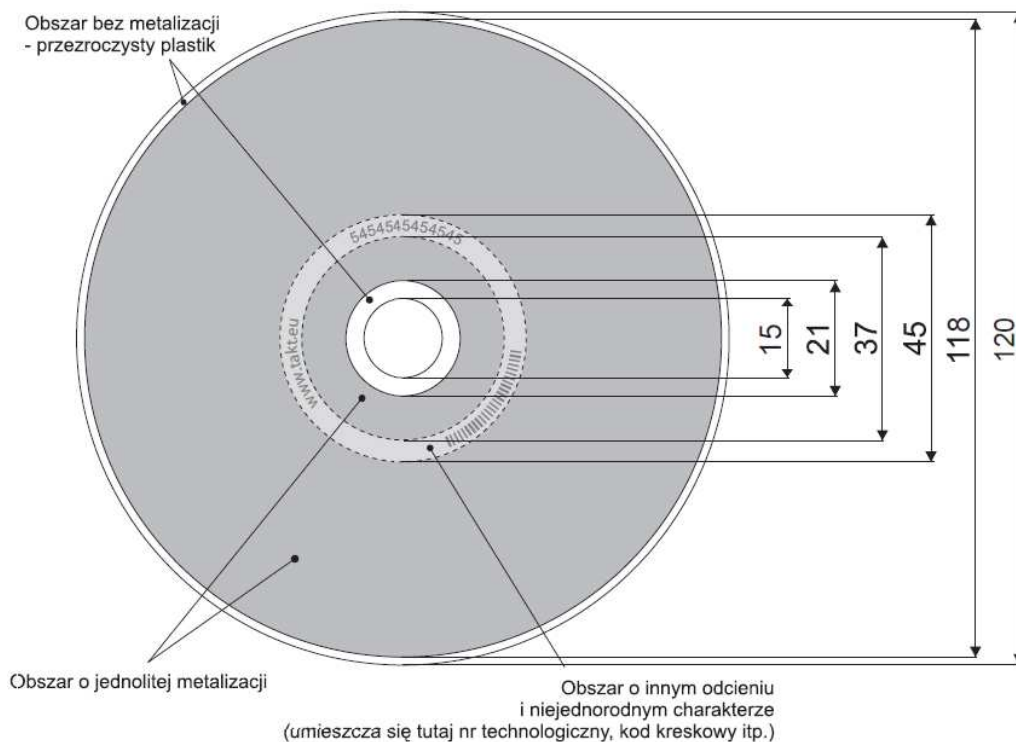
Tabela Nr 4.

Lp.	PARAMETR	WARTOŚĆ	UWAGI
1	Średnica płyty	80 mm	-
2	Grubość płyty	1,2 mm	tolerancja +0,3 mm / -0,1 mm
3	Czas trwania	23 min.	
4	Ilość utworów	max 99	** patrz uwaga poniżej

** Zgodnie ze specyfikacją zawartą w Red Book, maksymalna ilość ścieżek została ograniczona do 99, ilość tą można zwiększyć za pomocą znaczników indeksowych ustawianych wewnątrz utworu. Trzeba jednak mieć na uwadze, że nie wszystkie odtwarzacze będą obsługiwały znaczniki indeksowe. Minimalny czas trwania utworu to 4 s.

VI. SPECYFIKACJA REPLIKI DVD

Wygląd repliki DVD



Podstawowe parametry techniczne

Tabela Nr 3.

Lp.	PARAMETR	DVD-5	DVD-9	DVD-10
1	Średnica płyty	120 mm	120 mm	120 mm
2	Grubość nominalna płyty	1,2 mm	1,2 mm	1,2 mm
3	Ilość stron	1	1	2
4	Ilość warstw	1	2	1
5	Średnica wycięcia wewnętrznego	15 mm	15 mm	15 mm
6	Pojemność	4,7 GB max 2 298 496 sektorów	8,54 GB max 2 084 960 sektorów na warstwę	2 x 4,7 GB max 2x 2 298 496 sektorów

Pozostałe szczegóły techniczne płyt DVD zawarte są w DVD Specification Guidebook, którymi zarządza organizacja DVD FLLC.



VII. SPECYFIKACJA OPISU RINGU NA PŁYTACH CD i DVD

Ilość znaków na ringu jest limitowana przez techniczne możliwości i wynosi max. 25. Stosowany w TAKT standard opisu ringu na płytach zawiera BARCODE (13 cyfrowy KOD EAN) oraz LOGO i WWW TAKT.

KOD KRESKOWY jest zawsze dodawany na ringu płyty i nie może być usunięty.

LOGO I ADRES STRONY INTERNETOWEJ TAKT mogą zostać usunięte na życzenie klienta.

RODZAJE RINGÓW NA PŁYTACH:

- STANDARD – ring zawiera: BARCODE, LOGO i ADRES STRONY INTERNETOWEJ TAKT (www.takt.eu).
- BEZ LOGO i WWW TAKT – ring zawiera tylko BARCODE. W tym przypadku klient może dodatkowo umieścić 25 własnych znaków (bez znaków regionalnych).

Powyżej wymieniono wszystkie typy ringów na płytach CD i DVD, dodatkowe informacje są udzielane na życzenie klienta.

VIII. Przydatne Adresy

- Do generowania obrazów DDP można użyć programu:
Gear Pro Mastering Edition – <http://www.gearsoftware.com>
- Generowanie sum kontrolnych np. MD5
Do wygenerowania sumy kontrolnej MD5 można użyć:
WinMD5Sum - <http://www.nullriver.com/index/products/winmd5sum>
wxChecksum - http://wxchecksums.sourceforge.net/mainpage_en.html

TECHNICZNE WARUNKI PRZYGOTOWANIA MATERIAŁÓW DO NADRUKU PŁYT

IX. SPECYFIKACJA TECHNICZNA DOTYCZĄCA NADRUKU PŁYT W TECHNOLOGII OFFSETOWEJ

Lp.	FORMAT PŁYTY	WYMIARY NADRUKU	POLE ZADRUKU	TOLERANCJA	JAKOŚĆ KOLORU	ZALECENIA	Obraz i rozmiary nadruku na płycie
1.	PŁYTA CD	średnica zewnętrzna 120 mm średnica wewnętrzna 15 mm	średnica zewnętrzna max. 116 mm średnica wewnętrzna min. 21 mm obszar pomiędzy 33,25 mm a 34,75 mm bez możliwości zadruku	<ol style="list-style-type: none"> dopuszczalne przesunięcia kolorów od 0,01mm do 0,10 mm, dopuszczalne tolerancje w średnicach zadruku: do 1 mm. 	<p>gęstość rastra 175 lpi, drukowalna zmiana nasycenia koloru od 1% do 99%</p>	<ol style="list-style-type: none"> do pasowania należy stosować kompensujące podlewki, przy projektowaniu nadruku bez podkładu lub podkładu z wybraniem należy uwzględnić różnice w wyglądzie metalizacji płyty, niejednorodność tła pomiędzy 45 ÷ 37 mm należy uwzględnić przy projektowaniu grafiki, jako obszar o innym wrażeniu kolorystycznym. 	
2.	PŁYTA DVD 5/9	średnica zewnętrzna 120 mm średnica wewnętrzna 15 mm	średnica zewnętrzna max. 116 mm średnica wewnętrzna min. 20 mm	<ol style="list-style-type: none"> dopuszczalne przesunięcia kolorów od 0,01mm do 0,10 mm, dopuszczalne tolerancje w średnicach zadruku: do 1 mm, 	<p>gęstość rastra 175 lpi, drukowalna zmiana nasycenia koloru od 1% do 99%</p>	<ol style="list-style-type: none"> do pasowania należy stosować kompensujące podlewki, przy projektowaniu nadruku bez podkładu lub podkładu z wybraniem należy uwzględnić różnice w wyglądzie metalizacji płyty, niejednorodność tła pomiędzy 45 ÷ 37 mm należy uwzględnić przy projektowaniu grafiki jako obszar o innym wrażeniu kolorystycznym, fragmenty zadrukowane bez użycia białego podkładu, mogą wpłynąć na zmiany kolorystyki (zaleca się stosowanie podkładu po całości). 	

3. NADRUK TECHNOLOGIĄ OFSETOWĄ – INFORMACJE DODATKOWE

3.1. PRZYGOTOWANIE MATERIAŁÓW GRAFICZNYCH

- do wykonania nadruku przyjmuje się materiał wyłącznie w postaci elektronicznej,
- format plików PDF composite,
- EPS kodowany binarnie,
- rozdzielczość (wielkość oryginalna):
 - LineArt minimum 1200 dpi,
 - ilustracje GrayScale minimum 600 dpi,
 - ilustracje kolorowe (CMYK) minimum 300 dpi,
- jeżeli materiał graficzny jest dostarczony w formacie RGB niezbędna konwersja może spowodować odchylenia kolorystyczne w stosunku do oryginalnej pracy, w związku z tym należy go zachować w systemie CMYK,
- czcionki:
 - Wszystkie czcionki użyte w projekcie powinny być załączone lub zamienione na krzywe.
Niekompletna lista załączonych czcionek prowadzi do niewłaściwych naświetleń,
 - Czcionki przesyłane internetem powinny być spakowane programem Stuffit lub ZIP.

3.2. SYSTEM OPERACYJNY STUDIA DTP :

- MacOS X 10.4.XX oraz 10.5.XX

3.3. OPROGRAMOWANIE GRAFICZNE STUDIA DTP:

- Adobe InDesignCS3,
- Adobe PhotoshopCS3,
- Adobe IllustratorCS3,
- Adobe AcrobatPro,
- Acrobat Distiller9
- CorelDraw X3

3.4. PRÓBA KOLORÓW /WZORY

- Nadruk CMYK na podstawie dostarczonych materiałów (plików kompozytowych) wykonuje się proofy kolorystyczne zgodne ze standardem ISOcoated_27L_GMGsemimatte250_V1.mx4
- Kolory PANTONE porównywane są z wzornikiem kolorystycznym PANTONE®, z proofem porównywana jest zawartość merytoryczna.

3.5. KOLORY

- Nadruk offsetowy CMYK nakładany jest na płytę bezpośrednio lub na zadrukowaną białym podkładem (metodą sitodrukową),
- Istnieje możliwość dodania na życzenie dodatkowego koloru PANTONE® lub LAKIERU nakładanego jako ostatni, dlatego należy uwzględnić to w projekcie,
- Ze względu na transparentność czarnej farby w metodzie offsetowej, w celu uzyskania głębokiej czerni, kolor czarny "K" należy podbić pozostałymi kolorami: CYAN 80% , MAGENTA 80%, YELLOW 80%.

3.6. NAPISY – MINIMALNY ROZMIAR CZCIONKI

- Czcionka bezszeryfowa:
 - w pozytywie 4,5 pkt.
 - w negatywie 5 pkt.
- Czcionka szeryfowa:
 - w pozytywie 5,5 pkt.
 - w negatywie 6 pkt.

X. SPECYFIKACJA TECHNICZNA DOTYCZĄCA NADRUKU PŁYT W TECHNOLOGII SITODRUKOWEJ

Lp.	FORMAT PŁYTY	WYMIARY PŁYTY	POLE ZADRUKU	TOLERANCJA	JAKOŚĆ KOLORU	ZALECENIA	Obraz i rozmiary nadruku na płycie
4.	Płyta DVD 10 nadruk jednostronny	średnica zewnętrzna 120 mm średnica wewnętrzna 15 mm	średnica zewnętrzna max. 44 mm średnica wewnętrzna min. 20 mm	<ol style="list-style-type: none"> dopuszczalne przesunięcia kolorów od 0,01mm do 0,10 mm, dopuszczalne tolerancje w średnicach nadruku: do 1 mm. 	gęstość rastra 133 lpi, drukowalna zmiana nasycenia koloru od 15% do 90% gradient-gładkie przejścia tonalne nie są możliwe przy metodzie sitodrukowej	<ol style="list-style-type: none"> do pasowania należy stosować kompensujące podlewki, przy projektowaniu nadruku bez podkładu lub podkładu z wybraniem należy uwzględnić różnice w wyglądzie metalizacji płyty, niejednorodność tła pomiędzy 45 ÷ 37 mm należy uwzględnić przy projektowaniu grafiki jako obszar o innym wrażeniu kolorystycznym, fragmenty zadrukowane bez użycia białego podkładu, mogą wpłynąć na zmiany kolorystyki (zaleca się stosowanie podkładu po całości). 	
5.	Płyta DVD 10 nadruk dwustronny	średnica zewnętrzna 120 mm średnica wewnętrzna 15 mm	średnica zewnętrzna max. 32,5 mm średnica wewnętrzna min. 20 mm	<ol style="list-style-type: none"> dopuszczalne przesunięcia kolorów od 0,01mm do 0,10 mm, dopuszczalne tolerancje w średnicach nadruku: do 1 mm. 	gęstość rastra 133 lpi, drukowalna zmiana nasycenia koloru od 15% do 90% gradient-gładkie przejścia tonalne nie są możliwe przy metodzie sitodrukowej	<ol style="list-style-type: none"> do pasowania należy stosować kompensujące podlewki, przy projektowaniu nadruku bez podkładu lub podkładu z wybraniem należy uwzględnić różnice w wyglądzie metalizacji płyty, niejednorodność tła pomiędzy 45 ÷ 37 mm należy uwzględnić przy projektowaniu grafiki jako obszar o innym wrażeniu kolorystycznym, fragmenty zadrukowane bez użycia białego podkładu, mogą wpłynąć na zmiany kolorystyki (zaleca się stosowanie podkładu po całości). 	

Lp.	FORMAT PŁYTY	WYMIARY PŁYTY	POLE ZADRUKU	TOLERANCJA	JAKOŚĆ KOLORU	ZALECENIA	Obraz i rozmiary nadruku na płycie
6.	Płyta CD	średnica zewnętrzna 120 mm średnica wewnętrzna 15 mm	średnica zewnętrzna max. 116 mm średnica wewnętrzna min. 21 mm pomiędzy 33,25 ÷ 34,75 mm należy uwzględnić przy projektowaniu u grafiki jako obszar bez możliwości zadruku	1. dopuszczalne przesunięcia kolorów od 0,01mm do 0,10 mm, 2. dopuszczalne tolerancje w średnicach zadruku: do 1 mm,	gęstość rastra 133 lpi , drukowalna zmiana nasycenia koloru od 15% do 90% gradient - gładkie przejścia tonalne nie są możliwe przy metodzie sitodrukowej	1. do pasowania należy stosować kompensujące podlewki, 2. przy projektowaniu nadruku bez podkładu lub podkładu z wybraniem należy uwzględnić różnice w wyglądzie metalizacji płyty, 3. niejednorodność tła pomiędzy 45 ÷ 37 mm należy uwzględnić przy projektowaniu grafiki, jako obszar o innym wrażeniu kolorystycznym,.	
7.	PŁYTA DVD 5/9	średnica zewnętrzna 120 mm średnica wewnętrzna 15 mm	średnica zewnętrzna max. 116 mm średnica wewnętrzna min. 20 mm	1. dopuszczalne przesunięcia kolorów od 0,01mm do 0,10 mm 2. dopuszczalne tolerancje w średnicach zadruku: do 1 mm	gęstość rastra 133 lpi , drukowalna zmiana nasycenia koloru od 15% do 90% gradient - gładkie przejścia tonalne nie są możliwe przy metodzie sitodrukowej	1. do pasowania należy stosować kompensujące podlewki, 2. przy projektowaniu nadruku bez podkładu lub podkładu z wybraniem należy uwzględnić różnice w wyglądzie metalizacji płyty 3. niejednorodność tła pomiędzy 45 ÷ 37 mm należy uwzględnić przy projektowaniu grafiki jako obszar o innym wrażeniu kolorystycznym,	

8. NADRUK TECHNOLOGIĄ SITODRUKOWĄ – INFORMACJE DODATKOWE

8.1 PRZYGOTOWANIE MATERIAŁÓW GRAFICZNYCH

- do wykonania nadruku przyjmuje się materiał wyłącznie w postaci elektronicznej.
- format plików PDF composite,
- EPS kodowany binarnie,
- rozdzielczość (wielkość oryginalna):
 - LineArt minimum 1200 dpi,
 - ilustracje GrayScale minimum 600 dpi,
 - ilustracje kolorowe (CMYK) minimum 300 dpi,
- jeżeli materiał graficzny jest dostarczony w formacie RGB niezbędna konwersja może spowodować odchylenia kolorystyczne w stosunku do oryginalnej pracy, w związku z tym należy go zachować w systemie CMYK
- czcionki:
 - Wszystkie czcionki użyte w projekcie powinny być załączone lub zamienione na krzywe. Niekompletna lista załączonych czcionek prowadzi do niewłaściwych naświetleń,
 - Czcionki przesyłane internetem powinny być spakowane programem Stuffit lub ZIP.

8.2 SYSTEM OPERACYJNY STUDIA DTP:

- MacOS X 10.4.XX oraz 10.5.XX

8.3 OPROGRAMOWANIE GRAFICZNE STUDIA DTP:

- Adobe InDesignCS3,
- Adobe PhotoshopCS3,
- Adobe IllustratorCS3,
- Adobe AcrobatPro,
- Acrobat Distiller9
- CorelDraw X3

8.4 PRÓBA KOLORÓW /WZORY

- Nadruk CMYK na podstawie dostarczonych materiałów (plików kompozytowych) wykonuje się proofy kolorystyczne zgodne ze standardem ISOcoated_27L_GMGsemimatte250_V1.mx4,
- Kolory PANTONE porównywane są z wzornikiem kolorystycznym PANTONE[®], z proofem porównywana jest zawartość merytoryczna.

8.5 KOLORY

- Przy nadruku sitodrukowym istnieje możliwość wydrukowania od 1 do 6 kolorów określonych w CMYK lub PANTONE[®],
- W przypadku stosowania czarnych płaszczyzn, kolor czarny "K" nie należy wzmacniać pozostałymi kolorami.

8.6 NAPISY – MINIMALNY ROZMIAR CZCIONKI

- Czcionka bezszeryfowa .
 - w pozytywie 4,5 pkt.
 - w negatywie 5 pkt.
- Czcionka szeryfowa .
 - w pozytywie 5,5 pkt.
 - w negatywie 6 pkt.

8.7 ZASADY NAKŁADANIA NADDRUKU NA PŁYTACH

- ❑ Przy nadruku jednostronnym nadruk nakładany jest na stronę „B”,
- ❑ Do nadruku dwustronnego należy przygotować dwa nadruki: dla strony „A” oraz „B”:
 - ✓ Nadruk z opisem strony „A” będzie nadrukowany na stronie „B”,
 - ✓ Nadruk z opisem strony „B” będzie nadrukowany na stronie „A”.

Bolesław, dn. 08.04.2010.

Aktualizacja pkt. II.5. i II.6. dnia 07.02.2011r

Aktualizacja pkt. IV i V dnia 28.11.2016r